



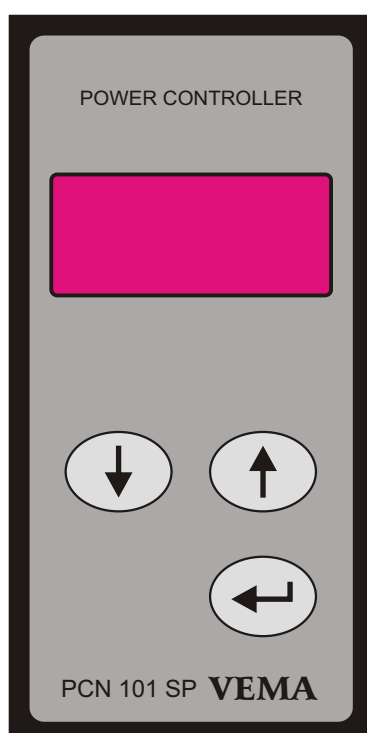
Промислени електронни системи

5800 Плевен, България, ул. Осогово No 27

тел.: 064/870170, тел./факс: 064/870172 GSM 0888646100

e-mail: office@vema-bg.com <http://vema-bg.com>

Програмируем регулатор на мощност **PCN101SP**



ИНСТРУКЦИЯ ЗА ЕКСПЛОАТАЦИЯ

Управление.

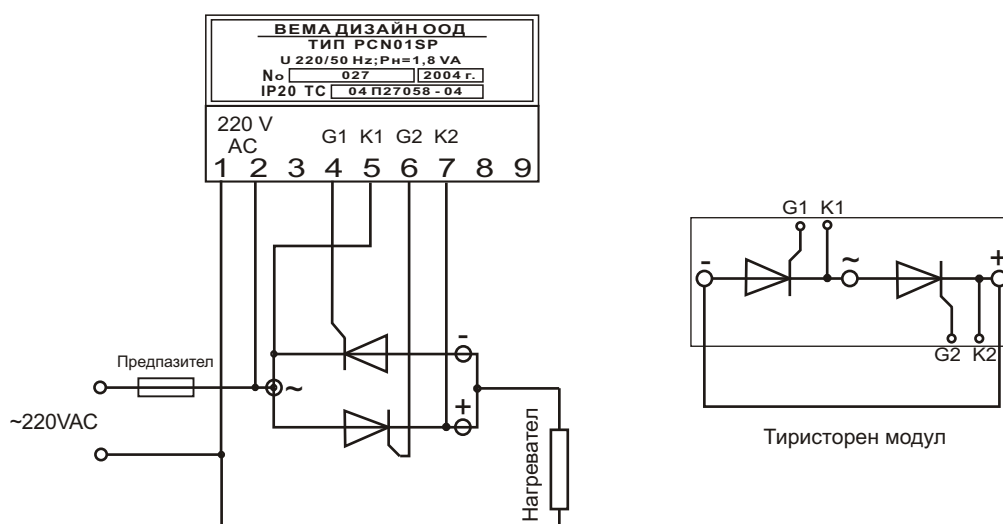
Изходната мощност, която се регулира от PCN101SP, е разделена условно на 250 единици като при 0 единици изходът на регулатора не работи, а при 250 се пропуска цялата мощност.

Дисплеят на регулатора работи в два режима: работен и задание. В работен режим се индикира текущо предаваната изходна мощност в условните единици. В режим на задание потребителят може да настрои чрез стрековите бутони зададената изходна мощност в условните единици. Превключването между двата режима се осъществява чрез бутона “←” като в режим на задание дисплеят премигва като указание към потребителя, че може да променя зададената стойност.

Механично присъединяване и монтаж.

Регулаторът *PCN101SP* е предназначен за монтиране върху лицеви панели на електрически табла, като отворът за присъединяването им е правоъгълник със страни $(92+0,6) \times (45+0,8) \text{ mm}$. Надеждно закрепване се постига с комплектованите изтеглящи скоби.

Клемите за електрическия монтаж са описани на задния капак на регулатора. Свързването е препоръчително да се извършва с изолирани проводници със сечение от 0,35 до 0,75 mm² за управляващите вериги G1;K1 G2;K2, като за силовите вериги се спазва правилото за номинално токово натоварване 6A/mm². Примерни схеми за свързване на регулатора със стандартен тиристорен модул са показани на следващите фигури:



Препоръчително е да се осигури вентилиране на тиристорния модул при мощности над 500W!!!